

narex[®]

Původní návod k používání (CS).....	6
Pôvodný návod na použitie (SK)	12
Original operating manual (EN)	18
Original-Bedienungsanleitung (DE).....	24
Instrucciones de uso originales (ES).....	32
Mode d'emploi original (FR)	38
Manuale d'uso originale (IT)	44
Оригинал руководства по эксплуатации (RU)	50
Instrukcja oryginalna (PL)	58
Eredeti használati útmutató (HU)	66



ASR 600-3HTB BASIC
ASR 607-3HTB
ASR 610-3HTB
ASR 620-3HTB

Symbole použité v návodu a na stroji
Symbols used in the manual and on the machine
In der Anleitung und an der Maschine verwendete Symbole
Símbolos y su significado
Symboles utilisés dans la notice et sur l'outil
Simboli utilizzati nel manuale e sulla macchina
Изображение и описание пиктограмм
Symbole uzate w instrukcji i na maszynie
A kezelési utasításban és a gépen használt jelzések



Vyobrazení a popis piktogramů

- 1 Upozornění!
- 2 Pro snížení rizika úrazu čtěte návod!
- 3 Dvojí izolace
- 4 Nepatří do komunálního odpadu!
- 5 Používejte jen ve vnitřních prostorách
- 6 Stejnoseměrný proud
- 7 Přístroj je vybaven poistkou uvedených parametrů

1



2

Abbildungen und Piktogramm-Beschreibung

- 1 Hinweis!
- 2 Zur Risikoreduzierung die Anleitung lesen!
- 3 Doppelisolierung
- 4 Gehört nicht in den Kommunalabfall!
- 5 Nur in Innenräumen verwenden
- 6 Gleichstrom
- 7 Das Gerät ist mit einer Sicherung ausgestattet, die den angegebenen Parametern entspricht



3



4

Illustrazione e descrizione dei piktogrammi

- 1 Avvertenza!
- 2 Per prevenire i rischi di incidenti leggere il manuale!
- 3 Doppio isolamento
- 4 Non gettare nei rifiuti urbani!
- 5 Utilizzare soltanto in ambienti interni
- 6 Corrente continua
- 7 L'apparecchio è dotato di un fusibile con i parametri elencati



5

Alkalmazott piktogramok és jelentésük

- 1 Figyelmeztetés
- 2 A balesetek megelőzése érdekében olvassa el a használati útmutatót!
- 3 Kettős szigetelés
- 4 Háztartási hulladékok közé kidobni tilos!
- 5 Csak beltérben használja
- 6 Egyenáram
- 7 Adott paraméter elektronikus védelme

6



7

Vyobrazenie a popis piktogramov

- 1 Upozornenie!
- 2 Pre zníženie rizika úrazu si prečítajte návod!
- 3 Dvojíť izolácia
- 4 Nepatrí do komunálneho odpadu
- 5 Používajte len vo vnútri
- 6 Stejnoseměrný proud
- 7 Přístroj je vybaven poistkou uvedených parametrov

Ilustraciones y descripciones de los pictogramas

- 1 ¡Advertencia!
- 2 ¡Para reducir el riesgo de lesiones, lea las instrucciones!
- 3 Doble aislamiento
- 4 ¡No tirar a la basura!
- 5 Utilícese únicamente en el interior
- 6 Corriente continua
- 7 El aparato está equipado con un transformador de seguridad

Изображение и описание пиктограмм

- 1 Предупреждение!
- 2 Тщательно прочитайте настоящее руководство, чтобы минимизировать риск травм!
- 3 Двойная изоляция
- 4 Не является бытовым отходом!
- 5 Используйте только во внутренних помещениях
- 6 Постоянный ток
- 7 Устройство оснащено защитным трансформатором

Figure and description of pictograms

- 1 Notice!
- 2 To minimize the risk of injury, do read the Manual carefully!
- 3 Double insulation
- 4 Does not belong among municipal waste!
- 5 To be used inside only
- 6 Courant continu
- 7 The machine is equipped with electronic safety device of specified parameters

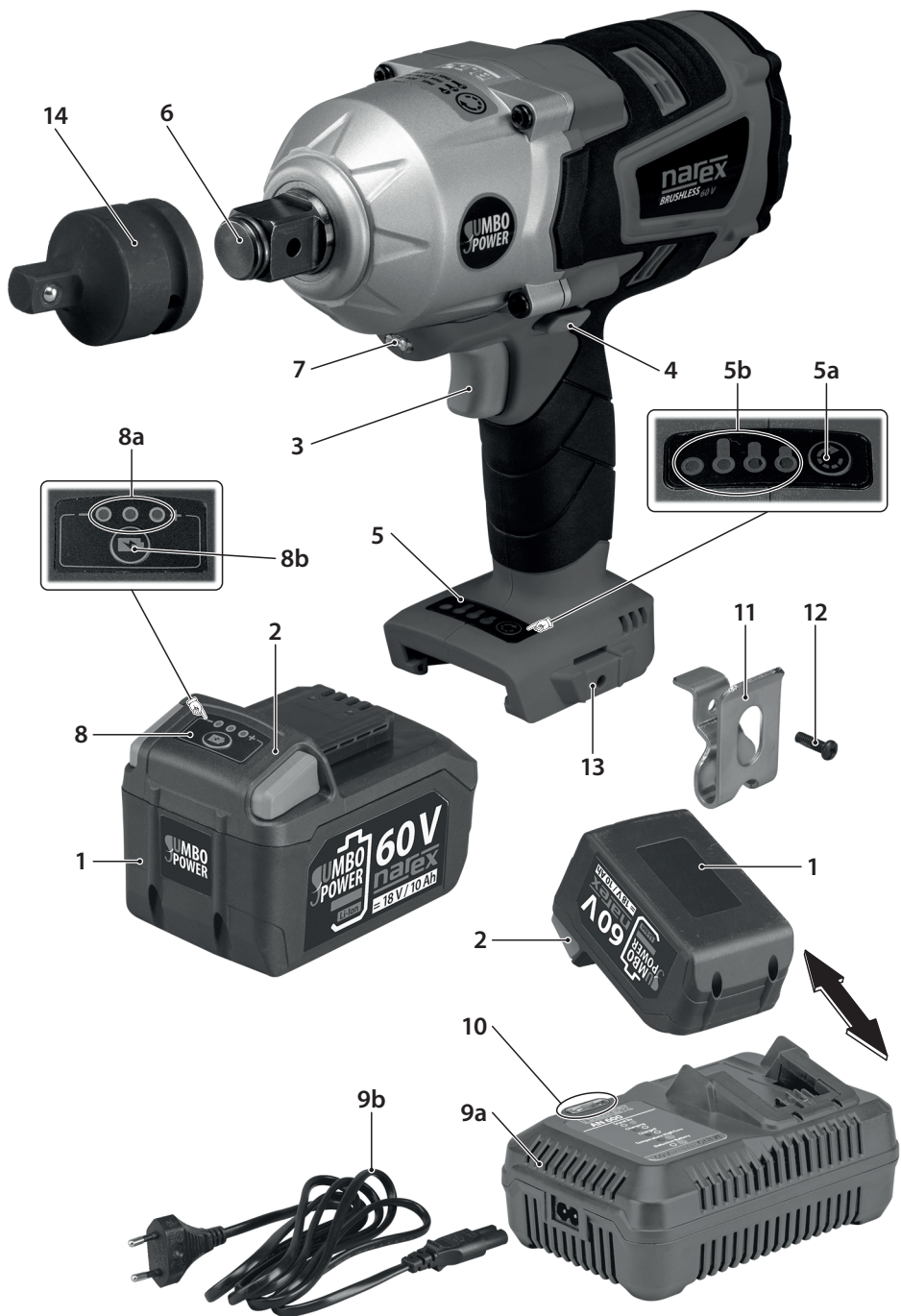
Affichage et description des pictogrammes

- 1 Avertissement !
- 2 Pour réduire les risques de blessure, lire la notice!
- 3 Double isolation
- 4 Ne pas jeter avec les ordures ménagères !
- 5 Utilisez-la uniquement en intérieur
- 6 Courant continu
- 7 La machine est équipée d'un dispositif de sécurité électronique pour des paramètres spécifiques

Opis urządzenia i piktogramów

- 1 Ostrzeżenie!
- 2 W celu zmniejszenia ryzyka wypadku przeczytać instrukcję!
- 3 Podwójna izolacja
- 4 Nie należy do odpadów komunalnych!
- 5 Używać wyłącznie w pomieszczeniach
- 6 Prąd stały
- 7 Przyrząd posiada bezpiecznik podanych parametrów

Rozsah dodávky Rozsah dodávky Scope of delivery Lieferumfang Volumen de suministro Étendue de la marchandise livrée Contenuto della fornitura Комплект поставки W wyposażeniu standardowym Szállítási terjedelem		Typ / Objednací číslo Type / Vecné číslo Type / Article number Typ / Bestellnummer Tipo / N° de artículo Type / Numéro de commande Tipo / Numero d'ordine Тип / Товарный № Typ / Numer katalogowy Típus / Megrendelési szám	65405328	65405330	65405851	65405852	65405857
Akumulátorový rázový uťahovák Akumulátorový rázový uťahovák Accumulator Impact Wrench Akkuschlagschrauber Llave de impacto a batería Boulonreuse sans fil Avvitatrice transitoria a batteria Аккумуляторный ударный гайковерт Akumulatorowa wkrętarka udarowa Akkumulátoros ütvecsavarozó		ASR 600-3HTB	1×	1×	1×	1×	1×
Akumulátor Akumulátor Accumulator Akku Bateria Batterie Batterie Аккумулятор Akumulator Akkumulátor		AP 607					1×
Nabíječka Nabíjačka Charger Ladegerät Cargador Chargeur Caricabatterie Зарядное устройство Adapter do ładowania Akkumulátortöltő		AN 600			1×	1×	1×
Opasková spona Opasková spona Belt clip Gürtelschnalle Clip de sujeción para cinturón Boucle de ceinture Fibbia per cintura Держатель на ремень Klamra do zawieszenia na pasku Övcsat		BH-JST 60	1×	1×	1×	1×	1×
Prechodový adaptér Prechodový adaptér Impact socket adapter Übergangsstück Adaptador de transición Adapter Adattatore transitorio Переходной адаптер Adapter z redukcją Redukció		AD S34/S12	1×	1×	1×	1×	1×



Akumulátorový rázový utahovák ASR 600-3HTB BASIC; ASR 610-3HTB; ASR 620-3HTB Původní návod k používání (CS)

Obsah

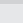
Popis stroje.....	6
Všeobecné bezpečnostní pokyny.....	7
Bezpečnostní varování pro rázové utahováký.....	8
Bezpečnostní pokyny pro nabíječku.....	8
Informace o hlučnosti a vibracích.....	8
Použití.....	8
Dvojitá izolace.....	8
Pokyny pro nabíjení akumulátorů.....	8
Princip funkce.....	9
Pokyny pro používání.....	9
Uvedení do provozu.....	9
Kontrola stavu akumulátoru.....	10
Ochranná elektronika.....	10
Údržba a servis.....	10
Příslušenství.....	10
Skladování.....	11
Recyklace.....	11
Záruka.....	11
Prohlášení o shodě.....	11

Popis stroje

1.....	Akumulátor
2.....	Příchytká akumulátoru
3.....	Tlačítko spínače s regulací otáček
4.....	Přepínač směru otáčení
5.....	Panel volby pracovního režimu
5a.....	Tlačítko volby pracovního režimu
5b.....	LED indikátor pracovního režimu
6.....	Vřetenno – ¾“ čtyřhran
7.....	LED osvětlení pracovního prostoru
8.....	Kontrolní panel stavu akumulátoru
8a.....	LED indikátor stavu akumulátoru
8b.....	Kontrolní tlačítko
9a.....	Nabíječka
9b.....	Nápadecí kabel nabíječky
10.....	LED kontrolky nabíjení
11.....	Opasková spona
12.....	Upevňovací šroub
13.....	Základna pro opaskovou sponu
14.....	Přechodový adaptér AD S34/S12

Zobrazené nebo popsáné příslušenství nemusí být součástí dodávky.

Technická data

Typ		ASR 600-3HTB
Napětí (V)		60,0
Otáčky naprázdno (min ⁻¹)	Pracovní režim 1	0–900
	Pracovní režim 2	0–1 200
	Pracovní režim 3	0–1 600
Počet úderů (min ⁻¹)	Pracovní režim 1	
	Pracovní režim 2	0–2 400
	Pracovní režim 3	
Dotahovací moment max. (Nm)	Pracovní režim 1	600
	Pracovní režim 2	1 000
	Pracovní režim 3	1 690
Povolovací moment max. (Nm)		2 050
Rozsah použití	Metrické šrouby	M12–M30
	Vruty do dřeva ø max. (mm)	12
	Do kovu	10
Vrtání ø max. (mm)	Do dřeva	25
Vřetenno		¾“ čtyřhran
Upínací systém		Kroužek
Hmotnost bez akumulátorů (kg)		2,83
Doporučená nabíječka		AN 600
Doporučené akumulátory		AP 607, AP 610
Nabíječka		
Typ		AN 600
Napětí vstupní (V)		100–240
Kmitočet (Hz)		50–60
Příkon (W)		190
Napětí výstupní (V)		63
Proud nabíjecí (A)		2,5
Doba nabíjení (min):	AP 607	cca 60
	AP 610	cca 80
Hmotnost (kg)		0,59
Třída ochrany		II / 

Technická data

Akumulátor	AP 607	AP 610
Typ	60,0	
Napětí (V)	Li Ion	
Typ článků	2,0 (= 18 V / 7,0 Ah) 3,0 (= 18 V / 10,0 Ah)	
Kapacita (Ah)	108	162
Výkon akumulátoru (Wh)	0–45	
Teplota nabíjení (°C)	cca 60	
Nabíjecí čas (min)	Termistorem	
Monitorování teploty nabíjení	0,98	1,01
Hmotnost (kg)		

Všeobecné bezpečnostní pokyny



VÝSTRAHA! Přečtěte si všechny bezpečnostní pokyny a celý návod. Nedodržení veškerých následujících pokynů může vést k úrazu elektrickým proudem, ke vzniku požáru a/nebo k vážnému zranění osob.

uschovejte veškeré pokyny a návod pro budoucí použití.

Výrazem „elektrické nářadí“ ve všech dále uvedených výstražných pokynech je myšleno elektrické nářadí napájené (pohyblivým přívodem) ze sítě, nebo nářadí napájené z baterií (bez pohyblivého přívodu).

1) Bezpečnost pracovního prostředí

- Udržujte pracoviště v čistotě a dobře osvětlené.** Nepořádek a tmavá místa na pracovišti bývají příčinou nehod.
- Nepoužívejte elektrické nářadí v prostředí s nebezpečím výbuchu, kde se vyskytují hořlavé kapaliny, plyny nebo prach.** V elektrickém nářadí vznikají jiskry, které mohou zapálit prach nebo výparu.
- Při používání elektrického nářadí zamezte přístupu dětí a dalším osob.** Budete-li vyrušováni, můžete ztratit kontrolu nad prováděnou činností.

2) Elektrická bezpečnost

- Vidlice pohyblivého přívodu elektrického nářadí musí odpovídat síťové zásuvce.** Nikdy jakýmkoli způsobem neupravujte vidlici. S nářadím, které má ochranné spojení se zemí, nikdy nepoužívejte žádné zásuvkové adaptéry. Vidlice, které nejsou znehodnoceny úpravami, a odpovídající zásuvky omezi nebezpečí úrazu elektrickým proudem.
- Vyvarujte se dotyku těla s uzemněnými předměty, jako např. potrubí, tělesa ústředního topení, sporáky a chladničky.** Nebezpečí úrazu elektrickým proudem je větší, je-li vaše tělo spojeno se zemí.
- Nevystavujte elektrické nářadí dešti, vlhku nebo moku.** Vnikne-li do elektrického nářadí voda, zvyšuje se nebezpečí úrazu elektrickým proudem.
- Nepoužívejte pohyblivý přívod k jiným účelům.** Nikdy nenoste a netahejte elektrické nářadí za přívod ani nevtráhejte vidlici ze zásuvky tahem za přívod. Chráněte přívod před horkem, mastnotou, ostrými hranami a pohybujícími se částmi. Poškozené nebo zamotané přívody zvyšují nebezpečí úrazu elektrickým proudem.
- Je-li elektrické nářadí používáno venku, používejte prodlužovací přívod vhodný pro venkovní použití.** Používání prodlužovacího přívodu pro venkovní použití omezuje nebezpečí úrazu elektrickým proudem.
- Používejte-li se elektrické nářadí ve vlhkých prostorech, používejte napájení chráněné proudovým chráničem (RCD).** Používání RCD omezuje nebezpečí úrazu elektrickým proudem.

3) Bezpečnost osob

- Při používání elektrického nářadí buďte pozorní, věnujte pozornost tomu, co právě děláte, soustředte se a střizlivě uvažujte.** Neppracujte s elektrickým nářadím, jste-li unavení nebo jste-li pod vlivem drog, alkoholu nebo léků. Chvilková nepozornost při používání elektrického nářadí může vést k vážnému poranění osob.

- Používejte ochranné pomůcky.** Vždy používejte ochranu očí. Ochranné pomůcky jako např. respirátor, bezpečnostní obuv s protiskluzovou úpravou, tvrdá pokrývka hlavy nebo ochrana sluchu, používané v souladu s podmínkami práce, snižují nebezpečí poranění osob.
- Vyvarujte se neúmyslného spuštění.** Ujistěte se, zda je spínač při zapojování vidlice do zásuvky a/nebo při zasouvání baterií či při přenášení nářadí vypnutý. Přenášení nářadí s prstem na spínači nebo zapojování vidlice nářadí se zapnutým spínačem může být příčinou nehod.
- Před zapnutím nářadí odstraňte všechny seřizovací nástroje nebo klíče.** Seřizovací nástroj nebo klíč, který ponecháte připevněn k otáčející se části elektrického nářadí, může být příčinou poranění osob.
- Pracujte jen tam, kam bezpečně dosáhnete.** Vždy udržujte stabilní postoj a rovnováhu. Budete tak lépe ovládat elektrické nářadí v nepředvídaných situacích.
- Oblékejte se vhodným způsobem.** Nepoužívejte volné oděvy ani šperky. Dbejte, aby vaše vlasy, oděv a rukavice byly dostatečně daleko od pohybujících se částí. Volné oděvy, šperky a dlouhé vlasy mohou být zachyceny pohybujícími se částmi.
- Jsou-li k dispozici prostředky pro připojení zařízení k odsávání a sběru prachu, zajistěte, aby taková zařízení byla připojena a správně používána.** Použití těchto zařízení může omezit nebezpečí způsobená vznikajícími prachem.
- Používání elektrického nářadí a péče o ně**
 - Nepřetěžujte elektrické nářadí. Používejte správné nářadí, které je určené pro prováděnou práci.** Správné elektrické nářadí bude lépe a bezpečněji vykonávat práci, pro kterou bylo konstruováno.
 - Nepoužívejte elektrické nářadí, které nelze zapnout a vypnout spínačem.** Jakékoli elektrické nářadí, které nelze ovládat spínačem, je nebezpečné a musí být opraveno.
 - Odpojte nářadí vytažením vidlice ze síťové zásuvky a/ nebo odpojením baterií před jakýmkoli seřizováním, výměnou příslušenství nebo před uložením nepoužívaného elektrického nářadí.** Tato preventivní bezpečnostní opatření omezují nebezpečí nahodilého spuštění elektrického nářadí.
 - Nepoužívané elektrické nářadí ukládejte mimo dosah dětí a nedovolte osobám, které nebyly seznámeny s elektrickým nářadím nebo s těmito pokyny, aby nářadí používaly.** Elektrické nářadí je v rukou nezkušených uživatelů nebezpečné.
 - Udržujte elektrické nářadí.** Kontrolujte seřízení pohybujících se částí a jejich pohyblivost, soustředte se na praskliny, zlomené součásti a jakékoli další okolnosti, které mohou ohrozit funkci elektrického nářadí. Je-li nářadí poškozeno, před dalším používáním zajistěte jeho opravu. Mnoho nehod je způsobeno nedostatečně udržovaným elektrickým nářadím.
 - Rezací nástroje udržujte ostré a čisté.** Správně udržované a naostřené řezací nástroje s menší pravděpodobností zachytí za materiál nebo se zablokuje a práce s nimi se snáze kontroluje.
 - Elektrické nářadí, příslušenství, pracovní nástroje atd. používejte v souladu s těmito pokyny a takovým způsobem, jaký byl předepsán pro konkrétní elektrické nářadí, a to**

s ohledem na dané podmínky práce a druh provádění práce. Používání elektrického nářadí k provádění jiných činností, než pro jaké bylo určeno, může vést k nebezpečným situacím.

5) Servis

a) **Opravy vašeho elektrického nářadí svěřte kvalifikované osobě, které bude používat identické náhradní díly. Tímto způsobem bude zajištěna stejná úroveň bezpečnosti elektrického nářadí jako před opravou.**

Bezpečnostní varování pro rázové utahovačky

Při provádění činnosti, kde se upevňovací prvek může dočkat skrytého vedení, držte elektromechanické nářadí za úchopové izolované povrchy. Dotyk upevňovacího prvku se „živými“ vodičem může způsobit, že se neizolované kovové části elektromechanického nářadí stanou „živými“ a mohou vést k úrazu uživatele elektrickým proudem.

Bezpečnostní pokyny pro nabíječku

– Tento spotřebič není určen pro používání osobami (včetně dětí), jimž fyzická, smyslová nebo mentální neschopnost či nedostatek zkušeností a znalostí zabraňuje v bezpečném používání spotřebiče, pokud na ně nebude dohlíženo nebo pokud nebyly instrouovány ohledně použití spotřebiče osobou zodpovědnou za jejich bezpečnost.

– Na děti by se mělo dohlížet, aby se zajistilo, že si nebudou se spotřebičem hrát.

Informace o hlučnosti a vibracích

Hodnoty byly naměřeny v souladu s EN 62841-1.

ASR 600-3HTB

Hladina akustického tlaku $L_{pA} = 109,4$ dB (A).

Hladina akustického výkonu $L_{WA} = 120,4$ dB (A).

Nepřesnost měření $K = 3$ dB (A).

POZOR! Při práci vzniká hluk!



Používejte ochranu sluchu!

Vážená hodnota vibrací působící na ruce a paže $a_h = 43,1$ m/s².

Nepřesnost měření $K = 4,32$ m/s².

Uvedené hodnoty vibrací a hlučnosti byly změřeny podle zkušebních podmínek uvedených v EN 62481 a slouží pro porovnání nářadí. Jsou vhodné také pro předběžné posouzení zatížení vibracemi a hlukem při použití nářadí.

Uvedené hodnoty vibrací a hlučnosti se vztahují k hlavnímu použití elektrického nářadí. Při jiném použití elektrického nářadí, s jinými nástroji nebo při nedostatečné údržbě se zatížení vibracemi a hlukem může během celé pracovní doby výrazně zvýšit.

Pro přesné posouzení během předem stanovené pracovní doby je nutné zohlednit také dobu chodu nářadí na volnoběh a vypnutí nářadí v rámci této doby. Tím se může zatížení během celé pracovní doby výrazně snížit.

Použití

Akumulátorové rázové utahovačky jsou určeny pro povolování a utahování šroubů a matic nezávisle na elektrické síti. V kombinaci s příslušným přechodovým adaptérem mohou být použity pro šroubování, okrajově pro vrtání do dřeva, kovu a plastických hmot. Za neurčené použití ručí sám uživatel.

Dvojitá izolace

Pro maximální bezpečnost uživatele jsou naše přístroje konstruovány tak, aby odpovídaly platným evropským předpisům (normám EN). Přístroje s dvojitou izolací jsou označeny mezinárodním symbolem dvojitého čtverce. Takové přístroje nesmějí být uzemněny a k jejich napájení stačí kabel se dvěma žilami. Přístroje jsou odrušeny podle normy ČSN EN 55014.

Pokyny pro nabíjení akumulátorů

1. Ujistěte se, že je síťové napájení stejné jako napětí uvedené na výrobním štítku nabíječky. Nejprve zapojte do nabíječky (9a) přívodní kabel (9b) a následně připojte nabíječku (9a) ke zdroji napájení. Rozsvítí se červená LED kontrolka (10). To znamená, že je nabíječka připravena k nabíjení. Pokud se červená LED kontrolka nerozsvítí, překontrolujte připojení ke zdroji napájení. Pokud je zdroj napájení v pořádku, dopravte nabíječku do autorizovaného servisu!
2. Zasuňte akumulátor (1) do nabíječky až na doraz.
3. Červená LED kontrolka zhasne a zelená LED kontrolka (10) začne blikat, což znamená, že je akumulátor v režimu rychlého nabíjení.
4. Po přibližně 60–80 minutách (v závislosti na kapacitě akumulátoru) je akumulátor plně nabitý a zelená LED kontrolka začne svítit nepřerušovaně.
5. Vysuňte akumulátor z nabíječky. Pokud již nechcete nabíjet další akumulátor, nabíječku odpojte od zdroje napájení.

Přehled signálů LED kontrolky pro nabíjení (10):

zelená LED	červená LED	význam kombinace signálů
nesvítí	svítí nepřerušovaně	připojeno k elektrické síti*
svítí přerušovaně	nesvítí	akumulátor se nabíjí
svítí nepřerušovaně	nesvítí	akumulátor je nabit
svítí přerušovaně	svítí přerušovaně	teplota nabíječky nebo akumulátoru je vysoká
nesvítí	svítí přerušovaně	akumulátor je poškozený

* Při aktivaci nabíječky po zapojení do sítě bude po dobu cca 1 s přerušovaně svítit zelená a červená LED, poté začne nepřerušovaně svítit červená LED.

Nové akumulátory:

V prvních cyklech nabíjení nových akumulátorů může být jejich kapacita nižší, než udaná hodnota. Příčinou toho je, že chemická kompozice akumulátorů nebyla dosud aktivována. Tento stav je dočasný a narovná se po několika cyklech nabíjení.

Poznámka:

- Svítící zelená kontrolka signalizuje, že je akumulátor plně nabitý, anebo že je v režimu pomalého nabíjení, kdy je udržována úroveň nabití akumulátoru.
- V závislosti na teplotě okolního prostředí, síťovém napájení a stávající úrovni nabití, může počáteční nabití akumulátorů trvat déle než 60–80 minut (v závislosti na kapacitě akumulátoru).
- Pokud nabíječku nepoužíváte, odpojte ji od zdroje napájení.

Důležitá upozornění pro nabíjení:

1. Nejdelší životnosti a nejlepšího výkonu je možné dosáhnout, pokud se akumulátory nabíjejí při teplotě vzduchu okolního prostředí v rozmezí od 18 °C do 24 °C. **NEDOBÍJEJTE** akumulátory při teplotě pod 0 °C ani nad 45 °C. To je velmi důležité. Zabráníte tak vážnému poškození akumulátorů.
- Obzvláště v letních měsících nenabíjejte akumulátory na přímém slunci! Zabráníte tak jejich enormnímu zahřívání, což by mohlo vést k jejich poškození!
2. Je-li do nabíječky právě vložen akumulátor, který je příliš studený (pod 0 °C), nabíječka jej nezačne okamžitě dobíjet, pouze začne přerušovaně svítit zelená a červená kontrolka. Poté, co akumulátor přirozenou cestou dosáhne teploty, vyhovující standardnímu teplotnímu rozmezí, spustí se automaticky proces rychlého dobíjení.
- Je-li do nabíječky právě vložen akumulátor, který je příliš zahřátý (nad 45 °C), nabíječka jej nezačne okamžitě dobíjet, pouze začne přerušovaně svítit zelená a červená kontrolka. Poté, co teplota akumulátoru klesne na hodnotu, vyhovující standardnímu teplotnímu rozmezí, spustí se automaticky proces rychlého dobíjení.
3. Nemějte-li možnost akumulátorů řádně nabít (červená kontrolka svítí přerušovaně):
 - Zkontrolujte, zda nejsou znečištěny kontaktní plochy akumu-

látorů. V případě potřeby je vyčistěte bavlněným tampónkem a líhem.

- Pokud se i nadále nedaří akumulátory správně nabít, zašlete nebo přeđete nabíječku (včetně akumulátorů) do nejbližšího autorizovaného servisu.
- 4. Za určitých podmínek, je-li nabíječka připojena ke zdroji napájení, mohou být nabíjecí kontakty uvnitř nabíječky zkratovány cizím materiálem. Cizí vodivé materiály, jako jsou např. ocelová vata, hliníková fólie nebo nános kovových částic, se musí z nabíječky průběžně odstraňovat. Před čištěním nabíječku odpojte od síťového napájení.
- 5. Pokud se postupně provádí několik operací dobíjení, může se nabíječka zahřát. To je normální a neznamená to technickou závadu.
- 6. Zabraňte proniknutí kapaliny do nabíječky, mohlo by dojít k úrazu elektrickým proudem. Chcete-li po použití usnadnit ochlazení akumulátorů, nepokládejte je do vyhřátého prostředí.
- 7. Akumulátory mohou zůstat v zapojené nabíječce, aniž by se tím samy poškodily, nebo nabíječka. Akumulátory zůstanou v nabíječce úplně nabité. **NEPONECHÁVEJTE** nabité akumulátory v nabíječce, která je odpojena od napájení.
- 8. **NEPOUŽÍVEJTE AKUMULÁTORY**, jsou-li poškozené a z jejich článků vytéká kapalina. Pokud si potřísníte kůži, omyjte okamžitě postiženou část a sledujte reakci kůže. V případě potřeby vyhledejte lékařskou pomoc. V případě zasažení očí postižené místo důkladně vymyjte velkým množstvím vody a neodkládně vyhledejte lékařskou pomoc.
- 9. Pokud nabijete ne zcela vybitý akumulátor, nebo pokud ukončíte nabíjení akumulátorů dříve, než je plně nabito, musíte každý tento cyklus počítat za jeden celý nabíjecí cyklus.

Poznámka k lithiu-iontovým (Li-Ion) akumulátorům

- Tento typ akumulátorů netrpí paměťovým efektem, to znamená, že akumulátory je možné nabíjet v jakémkoliv stavu nabití. Pokud vyjmete akumulátory z nabíječky ještě před jejich úplným dobíjením, nebude to mít za následek jejich poškození.
- Li-Ion akumulátor je vybaven ochranou proti hloubkovému vybití. V případě poklesu napětí (přetížením nebo vybitím) pod monitorovanou mez elektronika odpojí články. Stroj poté pracuje buď přerušovaně, nebo se zcela zastaví. Je třeba snížit zatížení stroje, nebo akumulátor znovu nabít.

Skladování lithiu-iontových akumulátorů

- Akumulátory uchovávejte plně nabité v suchém a bezprašném prostředí při teplotě okolí nejlépe v rozsahu od 5 °C do 40 °C. V případě, že akumulátory delší dobu nepoužíváte, doporučujeme je nejdéle jednou za tři měsíce plně nabít!
- Kontakty akumulátoru udržujte v čistotě. Náhradní akumulátor neskladujte s kovovými předměty, hrozí nebezpečí zkratu.
- Delší dobu nepoužívané akumulátory je nutné před použitím vždy nabít.

Přeprava lithiu-iontových akumulátorů

Lithiu-iontové akumulátory spadají podle zákonných ustanovení pod přepřavu nebezpečného nákladu. Přepřava těchto akumulátorů se musí realizovat s dodržováním lokálních, vnitrostátních a mezinárodních předpisů a ustanovení.

- Spotřebitelé mohou tyto akumulátory bez problémů přepřavovat po komunikacích.
- Komerční přepřava lithiu-iontových akumulátorů prostřednictvím přepravních firem podléhá ustanovením o přepravě nebezpečného nákladu. Přípravu k vyexpedování a samotnou přepřavu smějí vykonávat jen příslušně vyškolené osoby. Na celý proces se musí odborně dohlížet.

Při přepravě baterií je třeba dodržovat následující:

- Zajistěte, aby kontakty byly chráněné a izolované, aby se za mezilo zkratům.
- Dávejte pozor na to, aby se věšné počet akumulátorů v rámci balení nemohl pohybovat, případně sesunout nebo zborstit.
- Poškozené a vyteklé akumulátory se nesmějí přepřavovat.

Ohledně dalších informací se obraťte na vašeho přepravce.

Varování!!

U nabíječky se nepředpokládá servis na straně uživatele. Uvnitř nabíječky nejsou žádné díly, které by si uživatel mohl opravovat sám. Je nutné předat nabíječku do nejbližšího autorizovaného servisu, aby se předešlo poškození vnitřních dílů, citlivých např. na statickou elektřinu.

Vždy používejte správnou sadu akumulátorů (sada dodaná s naším nebo náhradní sada doporučená výrobcem Narex s.r.o.). Nikdy nepoužívejte žádnou jinou sadu akumulátorů, protože by mohla zničit vaše nářadí a vyvolat nebezpečný stav zařízení.

Princip funkce

Vřeteno s nástrojem je poháněno elektromotorem přes převod a úderový mechanismus.

Pracovní proces se dělí na dvě fáze:

1. Šroubování
2. Utažení (mechanismus úderu je v akci)

Mechanismus úderu se uvede v činnost až je-li šroubovaný spoj pevný – motor je zatížen. Mechanismus úderu tímto mění sílu motoru na rovnoměrné otáčivé úderu.

Při uvolňování šroubů je tento proces opačný.

Pokyny pro používání

Stroj nasazujte na matici/šroub pouze ve vypnutém stavu.

Krouticí moment je závislý na době trvání úderů. Maximální krouticí moment vyplývá z jednotlivých krouticích momentů dosažených úderu. Maximálního krouticího momentu se dosáhne po době trvání úderů cca 3–5 s. Po této době se utahovací moment zvyšuje jen velmi málo, avšak citelně se zahřeje mechanismus úderu. Důsledkem přílišného zahřátí dochází k vysokému opotřebení všech úderových dílů a vysoké spotřebě mazacího tuku.

Dobu trvání úderu je třeba určit pro každý žádaný utahovací moment. Skutečně dosahovaný utahovací moment je třeba stále převěřovat momentovým klíčem.

Důležitým faktorem pro dosažení utahovacího nebo povolovacího výkonu stroje je vždy výchozí stav šroubového spoje a jeho technická specifikace.

Pro použití rozlišujeme dva charakteristické druhy spojení:

Tvrďe spojení:

Stažení šroubovým spojením dvou nebo více obvykle kovových dílů, které při dotahování nepružní ani se uvažovaným tlakem ne deformují.

Měkčké spojení:

Stažení šroubovým spojením dvou nebo více dílů, z nichž alespoň jeden je z takového materiálu nebo takového provedení, že se uvažovaným tlakem deformuje nebo pruží.

Uvedení do provozu

Vložení a vyjmutí akumulátoru

Akumulátor (1) zasuňte do šachty na spodní straně držadla stroje až na doraz. Tahem za akumulátor se přesvědčte, že je akumulátor řádně nasazen.

K vyjmutí akumulátoru (1) ze stroje zatlačte obě příchytky akumulátoru (2) a tahem akumulátor vyjměte.

Zapnutí

Stisknutím tlačítka spínače (3) a jeho postupným stlačováním lze plynule regulovat otáčky. Při stisknutí tlačítka spínače (3) se automaticky rozsvítí plošné pracovní LED světlo (7), které slouží k osvětlení pracovního prostoru bezprostředně před strojem – upnutým nástrojem.

Vypnutí

Uvolněním tlačítka spínače (3). Doběh vřeteno je prostřednictvím brzdy po vypnutí zkrácen.

Nižší rychlost je vhodná pro navedení matice/šroubu/vrutu/vrtáku apod.



POZOR! Dlouhodobé používání proměnlivé rychlosti otáčení se nedoporučuje. Může vést k poškození spínače.

Změna smyslu otáčení

Přepínačem směru otáčení (4) se mění smysl otáčení:

- Zatlacením zprava doleva – pravý běh.
- Zatlacením zleva doprava – levý běh.
- Tlačítko v mezipoloze – jistění proti zapnutí.

Pozor!

Přejete-li si změnit polohu řadičích tlačítek, zkontrolujte nejprve, že je tlačítko spínače uvolněné.

Poznámka:

Při prvním použití nářadí po změně směru otáčení může být zpočátku slyšet hlasité cvaknutí. To je normální jev a neznamená to žádný problém.

Nastavení pracovního režimu

Výběr požadovaného pracovního režimu (pracovního výkonu) lze provádět pouze tehdy, pokud svítí některá z LED na panelu volby pracovního režimu (5). Pokud nesvítí žádná LED na panelu volby pracovního režimu (5), stiskněte a uvolněte nejprve tlačítko spínače (3) a následně opakovaným stisknutím tlačítka volby pracovního režimu (5a) na panelu volby pracovního režimu (5) zvolte požadovaný pracovní režim (pracovní výkon). Možnosti nastavení jednotlivých pracovních režimů a přehled LED indikace na panelu volby pracovního režimu (5) popisuje následující text:

Pracovní režim 1



Svítí pravá zelená LED.

Vhodné pro utahování a povolování šroubových spojů v rozsahu M12–M30.

Maximální dotahovací moment: až 600 Nm

Pracovní režim 2



Svítí prostřední zelená LED.

Vhodné pro utahování a povolování šroubových spojů v rozsahu M12–M30.

Maximální dotahovací moment: až 1 000 Nm

Pracovní režim 3



Svítí levá zelená LED.

Vhodné pro utahování a povolování šroubových spojů v rozsahu M12–M30.

Maximální dotahovací moment: až 1 690 Nm

Poznámka:

LED indikátor pracovního režimu (5b) se po ukončení pracovního úkonu po cca 1 minutě automaticky vypne.

Upínání nástrojů

Při nasazování nástrojů dbejte vždy na to, aby tyto nástavce byly nastřeny na 3/4 vřeteno (6) nebo do přechodového adaptéru (14) až na doraz.

Montáž opaskové spony

Položte stroj na vodorovnou podložku (např. pracovní stůl). Opaskovou sponu (11) zasuňte ohnutým koncem do základny pro opaskovou sponu (13). Opaskovou sponu (11) zajistěte upevňovacím šroubem (12) za pomoci vhodného šroubováku. Opaskovou sponu lze namontovat na stroj z pravé i z levé strany. Pozor na převrácenou montáž opaskové spony. Orientace opaskové spony musí odpovídat obrázku.

Kontrola stavu akumulátoru

Stroj je vybaven kontrolním panelem stavu akumulátoru (8). Stiskněte kontrolní tlačítko (8a) na panelu stavu akumulátoru (8). Následně se rozsvítí indikátor stavu akumulátoru (8b) podle stavu nabití (kapacity) akumulátoru.

Přehled indikace stavu nabití akumulátoru:

Počet plně svítících LED	Úroveň nabití akumulátoru
3	100 %
2	méně než 60 %
1	méně než 30 %

Ochranná elektronika

Stroj je vybaven ochrannou elektronikou, jejímž účelem je předcházet vážnému poškození stroje.



Pokud ochranná elektronika zaregistruje některou z uvedených chyb/závad, stroj se okamžitě zastaví a na panelu volby pracovního režimu (5) se rozblíká červená LED. Postupujte podle uvedené tabulky, abyste odstranili chybu/zá vadu stroje.

Přehled ochranných funkcí a následné opětovné zprovoznění stroje:

Závada	Opětovné uvedení do provozu
Ochrana před nadměrným vybitím akumulátoru	Uvolnit a znovu stisknout spínač Případně vyměnit baterii
Ochrana proti přetížení	Uvolnit a znovu stisknout spínač Snižtí zatížení stroje
Ochrana proti přehřátí	Počkat, dokud stroj nevyčladne
Ochrana proti zkratu	Stroj nelze spustit bez servisního zásahu Předejte stroj do autorizovaného servisu

Údržba a servis

Pokyny k čištění stroje

Vyfoukejte se spuštěním motorem z větracích otvorů nářadí nečistoty a prach. Při této činnosti používejte ochranné brýle. Vnější plastové části lze čistit pomocí vlhkého hadříku a slabého čisticího prostředku. Přestože jsou tyto části vyrobené z materiálů odolných rozpouštědlům, rozpouštědla NIKDY nepoužívejte.

Pokyny k čištění nabíječky

POZOR! Nebezpečí poranění elektrickým proudem. Před jakoukoliv manipulací s nabíječkou vytáhněte síťovou zástrčku ze zásuvky!

Z větších povrchů pouzdra nabíječky je možné nečistoty a prach odstranit pomocí hadříku nebo nekovového kartáče. Nepoužívejte vodu ani čisticí roztoky!

POZOR! Se zřetelem na bezpečnost před úrazem elektrickým proudem a zachování třídy ochrany, se musí všechny práce údržby a servisu, které vyžadují demontáž kapoty stroje, provádět pouze v autorizovaném servisním středisku!

Aktuální seznam autorizovaných servisů naleznete na našich webových stránkách www.narex.cz v sekci „Servisní místa“.

Příslušenství

Příslušenství doporučené k použití s tímto nářadím je běžně dostupné v prodejnách s ručním elektronářadím.

Skladování

Zabalený stroj lze skladovat v suchém skladu bez vytápění, kde teplota neklesne pod -5 °C.

Nezabalený stroj uchovávejte pouze v suchém skladu, kde teplota neklesne pod +5 °C a kde bude zabráněno náhlým změnám teploty.

Recyklace

Elektronářadí, příslušenství a obaly by měly být dodány k opětovnému zhodnocení nepoškozující životní prostředí.

Pouze pro země EU:

Nevyhazujte elektronářadí do domovního odpadu!

Podle evropské směrnice 2002/96/ES o starých elektrických a elektronických zařízeních a jejím prosazení v národních zákonech musí být neupotřebitelné rozebrané elektronářadí shromážděno k opětovnému zhodnocení nepoškozujícímu životní prostředí.

Záruka

Pro naše stroje poskytujeme záruku na materiální nebo výrobní vady podle zákonných ustanovení dané země, minimálně však 12 měsíců. Ve státech Evropské unie je záruční doba 24 měsíců při výhradně soukromém používání (prokázáno fakturou nebo dodacím listem).

Škody vyplývající z přirozeného opotřebení, přetěžování, nesprávného zacházení, resp. škody zaviněné uživatelem nebo způsobené použitím v rozporu s návodem k obsluze, nebo škody, které byly při nákupu známy, jsou ze záruky vyloučeny.

Reklamacce mohou být uznány pouze tehdy, pokud bude stroj v nerozebraném stavu zaslán zpět dodavateli nebo autorizovanému servisnímu středisku NAREX. Dobře si uschovejte návod k obsluze, bezpečnostní pokyny, seznam náhradních dílů a doklad o koupi. Jinak platí vždy dané aktuální záruční podmínky výrobce.

Poznámka

Na základě neustálého výzkumu a vývoje jsou vyhrazeny změny zde uvedených technických údajů.

Prohlášení o shodě

ASR 600-3HTB:

Prohlašujeme, že toto zařízení splňuje požadavky následujících norem a směrnic.

Bezpečnost:

EN 62841-1:2015/AC:2015
EN 62841-2-2:2014+AC:2015
Směrnice 2006/42/EC

Elektromagnetická kompatibilita:

EN 55014-1:2017
EN 55014-2:2015
Směrnice 2014/30/EU

RoHS:

Směrnice 2011/65/EU

Místo uložení technické dokumentace:

Narex s.r.o., Chelčického 1932, 470 01 Česká Lípa, Česká republika



Narex s.r.o.
Chelčického 1932
470 01 Česká Lípa

Maciej Stajkowski
Jednatel společnosti
01. 08. 2019

AN 600:

Prohlašujeme, že toto zařízení splňuje požadavky následujících norem a směrnic.

Bezpečnost:

EN 60335-1:2012+A11+A13
EN 60335-2-29:2004+A2+A11
EN 62233:2008
Směrnice 2014/35/EU

Elektromagnetická kompatibilita:

EN 55014-1:2017
EN 55014-2:2015
EN 61000-3-2:2014
EN 61000-3-3:2013
Směrnice 2014/30/EU

RoHS:

Směrnice 2011/65/EU

Místo uložení technické dokumentace:

Narex s.r.o., Chelčického 1932, 470 01 Česká Lípa, Česká republika



Narex s.r.o.
Chelčického 1932
470 01 Česká Lípa

Maciej Stajkowski
Jednatel společnosti
01. 08. 2019